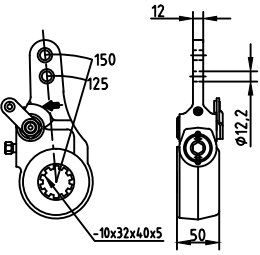
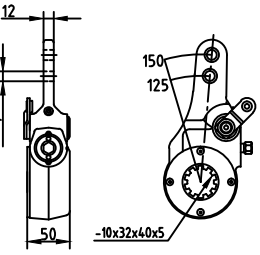
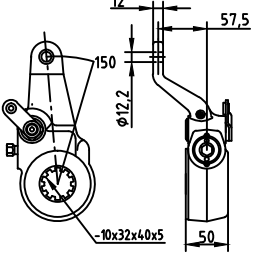
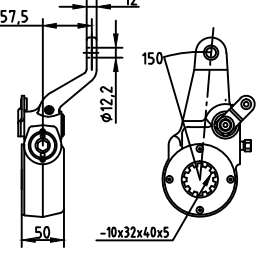
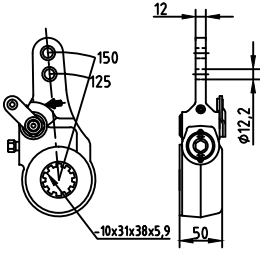
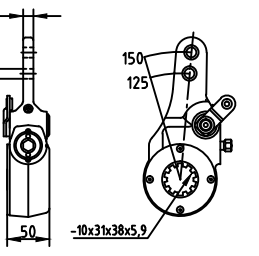
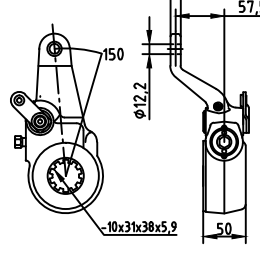
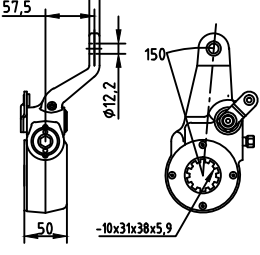
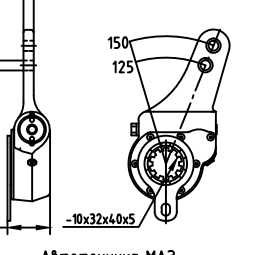
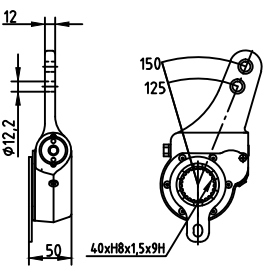
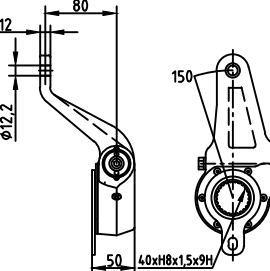
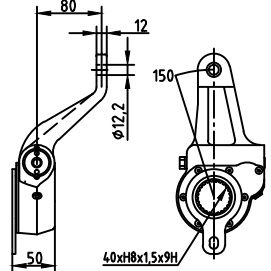
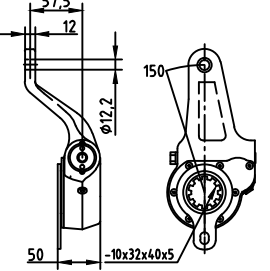
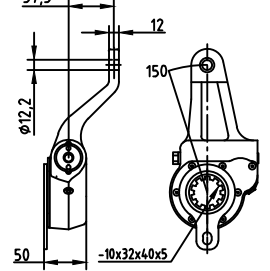
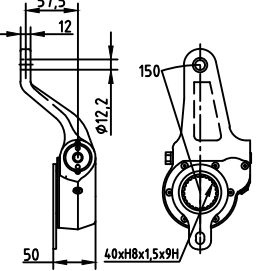
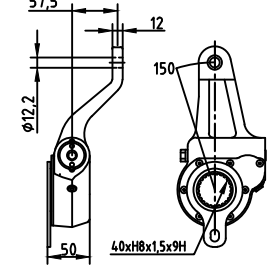
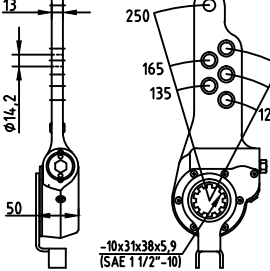
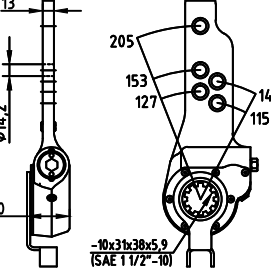
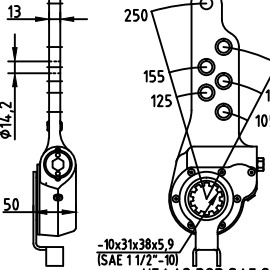
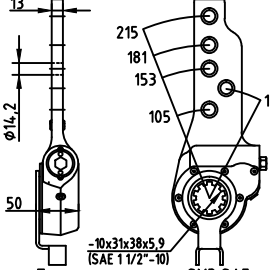
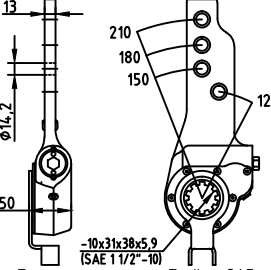


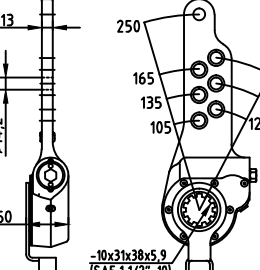
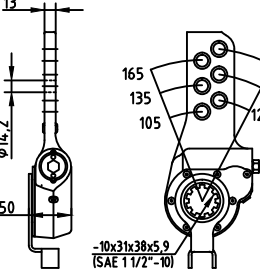
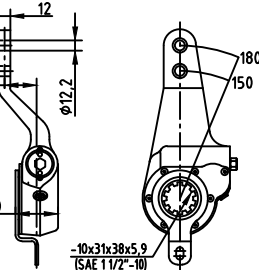
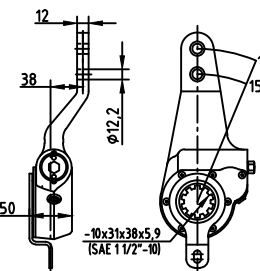
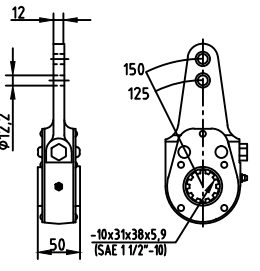
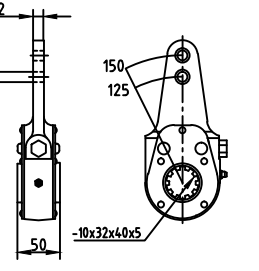
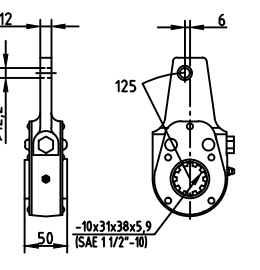
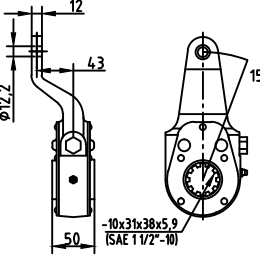
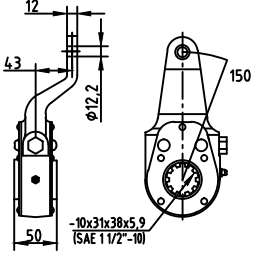
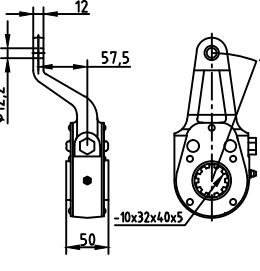
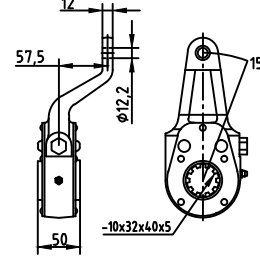
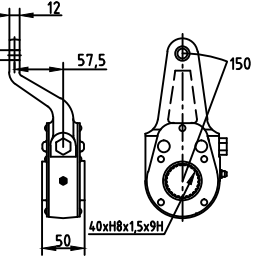
ООО "МЗТА"

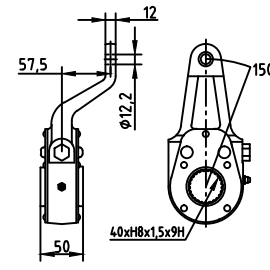
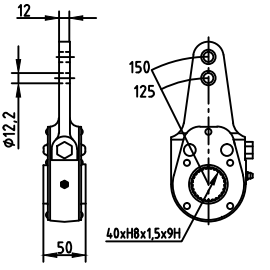
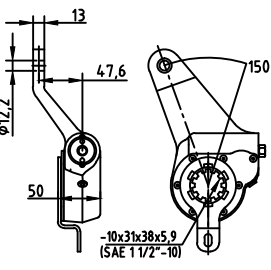
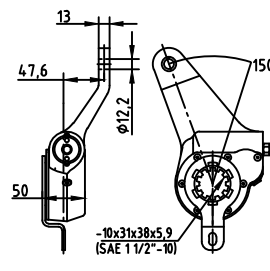
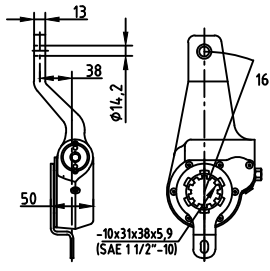
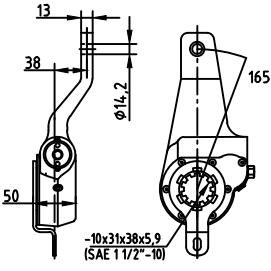
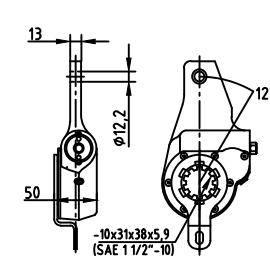
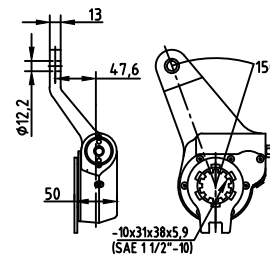
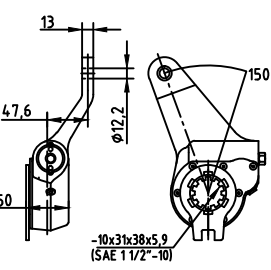
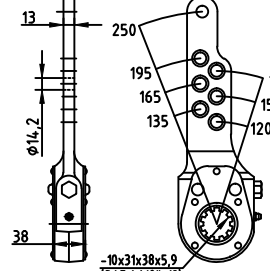
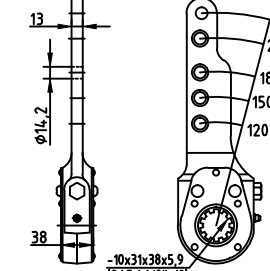
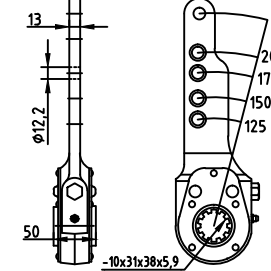
Республика Беларусь, 220140 г. Минск, ул. Притыцкого, д. 62, корп. 3
 тел./факс: (017) 363 62 85; 216 93 21; моб. (375 29) 652 28 61
 E-mail: polycomp-sale@mail.ru; kb.diskoms@tut.by
 www.mzta.by

Наше предприятие с 2000 года серийно производит автоматические регуляторы тормоза (регулируемые рычаги) модели РТ-40. Основными потребителями нашей продукции являются ОАО "Павловский автобус" (ПА3), Курганский автобусный завод (КАВЗ), холдинговая компания "АвтоКРАЗ", ПАО "НЕФАЗ", ООО МЗ "ТОНАР". Объем поставок на конвейеры этих предприятий составляет 5000...6000 шт. регуляторов в месяц. В 2010-11 годах освоено производство и начаты поставки в запчасти автоматических и ручных регуляторов для автотехники МАЗ, КАМАЗ и прицепной техники. Объем производства - до 2000 шт. в месяц.

<p>РТ-40</p>  <p>Автобусы НЕМАН с мостами МЭКТ</p>	<p>РТ-40-01</p>  <p>Автобусы НЕМАН с мостами МЭКТ</p>	<p>РТ-40-04</p>  <p>Троллейбусы ТРОЛЗА (г.Энгельс)</p>
<p>РТ-40-05</p>  <p>Троллейбусы ТРОЛЗА (г.Энгельс)</p>	<p>РТ-40-06</p>  <p>Автобусы ПА3 и КАВЗ, автомобили Кра3</p>	<p>РТ-40-07</p>  <p>Автобусы ПА3 и КАВЗ, автомобили Кра3</p>
<p>РТ-40-08</p>  <p>Автобусы ПА3 и КАВЗ</p>	<p>РТ-40-09</p>  <p>Автобусы ПА3 и КАВЗ</p>	<p>РТ-40-11</p>  <p>Автотехника МАЗ OEM(ТАУМ): 103-3501136 и 64226-3501136</p>

<p>РТ-40-12</p>  <p>Автотехника МАЗ OEM(ТАУМ): 103-3501136-10 и 64226-3501136-010</p>	<p>РТ-40-13</p>  <p>Автотехника МАЗ OEM(ТАУМ): 54321-3502136</p>	<p>РТ-40-14</p>  <p>Автотехника МАЗ OEM(ТАУМ): 54321-3502135</p>
<p>РТ-40-15</p>  <p>Автотехника МАЗ OEM(ТАУМ): 64226-3502136 и 152-3502136-01</p>	<p>РТ-40-16</p>  <p>Автотехника МАЗ OEM(ТАУМ): 64226-3502135 и 152-3502135-01</p>	<p>РТ-40-17</p>  <p>Автотехника МАЗ OEM(ТАУМ): 64226-3502136-010 и 152-3502136-11</p>
<p>РТ-40-18</p>  <p>Автотехника МАЗ OEM(ТАУМ): 64226-3502135-010 и 152-3502135-11</p>	<p>РТ-40-19</p>  <p>Прицепная техника Тонар, BPW, SAF OEM(HALDEX): 72875, 80019 и OEM(MEIL): 4W1005, 4W1010</p>	<p>РТ-40-20</p>  <p>Прицепная техника ROR OEM(HALDEX): 72788, 79235, 80020 и OEM(MEIL): 4W1000</p>
<p>РТ-40-22</p>  <p>Прицепная техника НЕФАЗ, ROR, SAF, SAE OEM(HALDEX): 79005, 79112, 79149, 79240, 80022, 80041</p>	<p>РТ-40-23</p>  <p>Прицепная техника SMB, SAF OEM(HALDEX): 79004, 79035, 80023 и OEM(MEIL): 4W1025</p>	<p>РТ-40-24</p>  <p>Прицепная техника Trailor, SAE OEM(HALDEX): 79023, 80024 и OEM(MEIL): 4W1015</p>

<p>РТ-40-25</p>  <p>Прицепная техника SAE OEM(HALDEX): 79649, 80108</p>	<p>РТ-40-26</p>  <p>Прицепная техника SAE OEM(HALDEX): 80126</p>	<p>РТ-40-27</p>  <p>Троллейбусы ТРОЛЗА (г.Энгельс)</p>
<p>РТ-40-28</p>  <p>Троллейбусы ТРОЛЗА (г.Энгельс)</p>	<p>РТ-40-30</p>  <p>Автотехника МАЗ, Кра3 OEM(ТАУМ): 500-3501136-05 и OEM(Кра3): 2566-3501136-03</p>	<p>РТ-40-31</p>  <p>Автотехника МАЗ OEM(ТАУМ): 164221-3501236</p>
<p>РТ-40-32</p>  <p>Автотехника КАМАЗ OEM(КАМАЗ): 35320-3501136</p>	<p>РТ-40-33</p>  <p>Автотехника КАМАЗ OEM(КАМАЗ): 353229-3502136 и 5511-3502136</p>	<p>РТ-40-34</p>  <p>Автотехника КАМАЗ OEM(КАМАЗ): 353229-3502237 и 5511-3502237</p>
<p>РТ-40-35</p>  <p>Автотехника МАЗ OEM(ТАУМ): 64221-3501135</p>	<p>РТ-40-36</p>  <p>Автотехника МАЗ OEM(ТАУМ): 64221-3501136</p>	<p>РТ-40-37</p>  <p>Автотехника МАЗ Вазмен 64226-3502136-010 и 152-3502136-11</p>

<p>РТ-40-38</p>  <p>Автотехника МАЗ Вазмен 64226-3502135-010 и 152-3502135-11</p>	<p>РТ-40-39</p>  <p>Автотехника МАЗ OEM(ТАУМ): 64221-3501236-10</p>	<p>РТ-40-50</p>  <p>Автотехника КАМАЗ, Leyland, Scania OEM(HALDEX): 79364 и OEM(MEIL): 4W4151</p>
<p>РТ-40-51</p>  <p>Автотехника КАМАЗ, Leyland, Scania OEM(HALDEX): 79365 и OEM(MEIL): 4W4156</p>	<p>РТ-40-52</p>  <p>Автотехника КАМАЗ OEM(HALDEX): 79259 и OEM(MEIL): 4W4166</p>	<p>РТ-40-53</p>  <p>Автотехника КАМАЗ OEM(HALDEX): 79258 и OEM(MEIL): 4W4161</p>
<p>РТ-40-54</p>  <p>Автотехника КАМАЗ OEM(HALDEX): 79620 и OEM(MEIL): 4W4336</p>	<p>РТ-40-55</p>  <p>Автотехника КАМАЗ OEM(MEIL): 4W4152</p>	<p>РТ-40-56</p>  <p>Автотехника КАМАЗ OEM(MEIL): 4W4157</p>
<p>РТ-40-60</p>  <p>ОEM(HALDEX): 100001760 и OEM(MEIL): 02-06</p>	<p>РТ-40-61</p>  <p>ОEM(HALDEX): 100001721 и OEM(MEIL): 02-01</p>	<p>РТ-40-62</p>  <p>ОEM(MEIL): 18-95</p>